

DER ELEKTRO **Tipp**

Kunden-Information für Elektro-Fachleute

1/2006



Liebe Leserin, lieber Leser,

dass sich ausgerechnet die erste Ausgabe des Elektro-Tipp im 75. Jahr unseres Bestehens mit Innovationen bei Kabelabzweigkästen beschäftigt, ist sicher zufällig.

Schließlich wurde das Unternehmen 1931 mit der Idee gegründet, die bis dahin gebräuchlichen Guss-Abzweigdosen durch den Einsatz damals moderner duroplastischer Kunststoff-Produkte in quadratischer Form abzulösen.

Kein Zufall ist, dass HENSEL sich heute - nicht nur auf diesem Sektor - technologieführend in der Welt bezeichnet; kein Unternehmen hat sich intensiver mit der Weiterentwicklung und der Anwendung dieser Produkte beschäftigt, kaum ein anderes Unternehmen erreicht so viele Marktsegmente im weltweiten Vertrieb wie HENSEL.

Dabei sind wir unserer Linie treu geblieben: HENSEL ist spezialisiert auf die Produkte und Anwendungen im Aufputzbereich in hoher Schutzart, die möglichst allen Anforderungen zuverlässiger Elektro-Installationstechnik gerecht werden soll.

Und so wird auch die neueste Entwicklung mit FIXCONNECT®-Steckklemmentechnik nur eine Innovation von mehreren sein, die wir im Rahmen der „light + building 2006“ den Elektro-Fachleuten vorstellen wollen.

Wir freuen uns auf Ihren Besuch auf unserem neuen Messestand in Halle 8.0, Stand F 90, vom 23.-27. April 2006 in Frankfurt.

Ihr

F.G. Hensel
Geschäftsführer der
Gustav Hensel GmbH & Co. KG



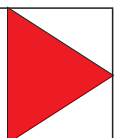
Fortschritt durch innovative Technik:

Sichere FIXCONNECT®-Steckklemmentechnik jetzt auch in HENSEL-Kabelabzweigkästen!

Mit der bewährten Steckklemmentechnik FIXCONNECT® setzt HENSEL den Technologietrend jetzt auch bei Kabelabzweigkästen fort.

Damit realisiert HENSEL jetzt auch für Verbindungen in Kabelabzweigkästen neue, rationelle, schraubenlose Klemmen in innovativer Technik!

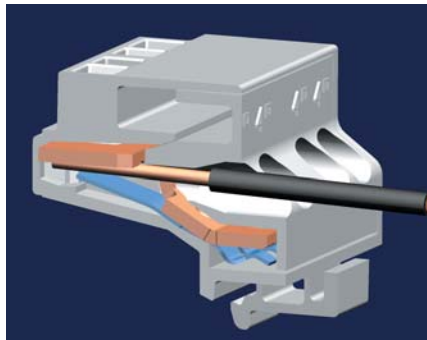
Sichere Steckklemmentechnik in Kabelabzweigkästen ...



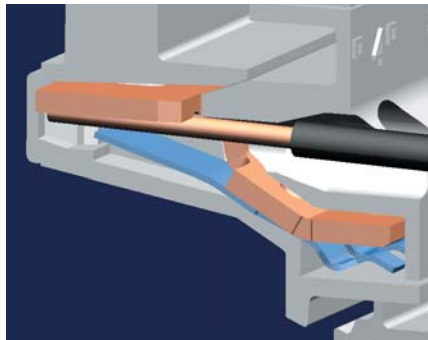
Sichere FIXCONNECT®-Steckklemmentechnik in HENSEL-Kabelabzweigkästen

Anschluss-System der Klemmstelle

Klemmenprinzip bei eindrähtigen Leitern



Leiter einfach einstecken!



Dauerhafte Kraftereinwirkung durch Feder auf Leiter!

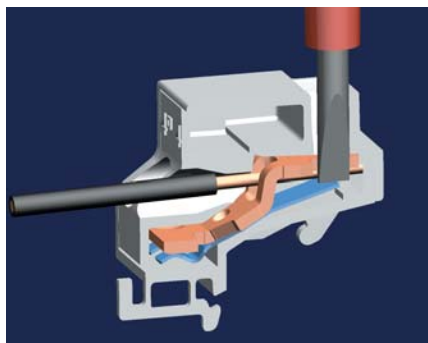


Unterschiedliche Querschnitte können in einer Klemme verbunden werden!

Hohe Stromtragfähigkeit.

Sichere Verbindung: Jeder Leiter hat eine eigene Klemmstelle.

Jede Klemme hat 4 Klemmstellen

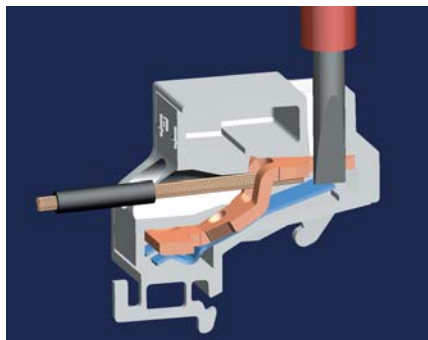


Lösen von Leitern:
Schraubendreher öffnet Klemme,
Leiter einfach herausziehen.

Klemmenprinzip bei flexiblen Leitern



Gleichzeitig können unterschiedliche Leiterarten [massiv (r), flexibel (f)] ohne zusätzliche Leiterbehandlung verbunden werden.



Anschließen von flexiblen Leitern:
Schraubendreher öffnet Klemme,
verdrehen Leiter mit Hand einschieben

Vorteile und Nutzen

der neuen FIXCONNECT®-
Steckklemmenteknik
in Kabelabzweigkästen:

- ✓ dauerhaft sichere Kontaktierung
- ✓ Wartungsfreie Verbindung
- ✓ Rüttelsicher



Für Sie notiert:

Know how für erfolgreiche Elektro-Fachleute: Fachseminare von Hensel 2006

- Hier finden Einsteiger und Profis die aktuellen Informationen und Anregungen mit fundiertem Hintergrundwissen und unmittelbarem Praxisbezug.
- Die Fachseminarreihe wird von erfahrenen, auf den jeweiligen Fachbereich spezialisierte Referenten geleitet.
- Sie bieten durch anschauliche Installationsbeispiele eine direkte Umsetzbarkeit des Gelernten in die Praxis.
- Sie ermöglichen einen direkten Erfahrungs- und Interessenaustausch unter Fachleuten und Kollegen.

Neue Wege in der Kommunikation: Fachseminare jetzt auch in Ihrer Nähe!

Wir kommen zu Ihnen:

Im Mittelpunkt der Fachseminare stehen Sie - der Elektro-Fachmann aus Handwerk, Industrie, Handel und Planung!

Ihr Vorteil:

Kompakte technische Information von qualifizierten Referenten an **einem** Tag.
Kurze Wege bei An- und Abreise.

Termine vor Ort:

Region Nord:	16.05.2006 Hannover
	17.05.2006 Bremen
Region Süd:	11.07.2006 München
	12.07.2006 Nürnberg
Region	26.09.2006 Frankfurt
Süd-West:	27.09.2006 Mannheim

Und natürlich weiterhin Seminare bei HENSEL!

Termine in Lennestadt:

Elektroinstallations- und Verteilertechnik,
Fach-Seminar EVT:

09.-10.11.2006

Niederspannungs-Schaltanlagentechnik,
Fach-Seminar NST:

16.-17.11.2006

Gebäudesystemtechnik MODULBUS
KNX/EIB für Einsteiger,
Fach-Seminar GST-E:

21.-22.09.2006

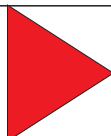
Gebäudesystemtechnik MODULBUS
KNX/EIB für Fortgeschrittene,
Fach-Seminar GST-F:

11.-12.05.2006

23.-24.11.2006

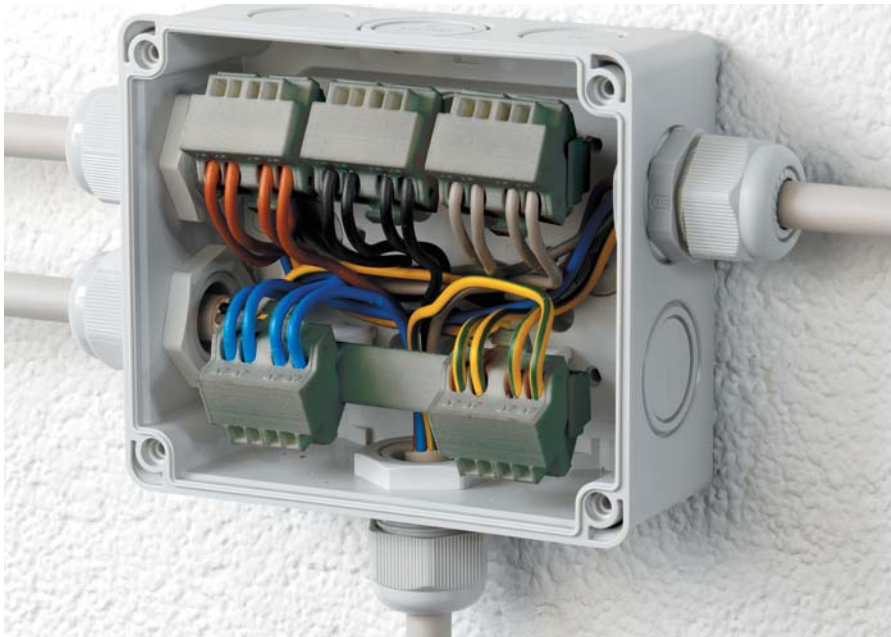
Interesse geweckt?

Anmeldungen können per Internet
unter www.hensel-electric.de
unter der Rubrik „Service“ erfolgen.



Kabelabzweigkästen mit FIXCONNECT®-Steckklemmen von HENSEL in Anwendung!

Klemmen bis 4 mm²



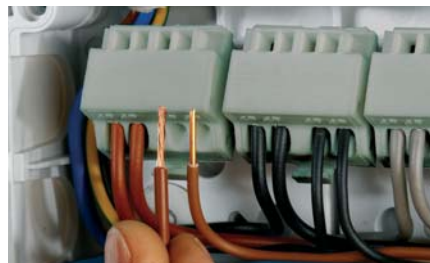
- Jede Klemme hat 4 Klemmstellen.
- Klemmen sind auf Tragschiene variabel positionierbar.



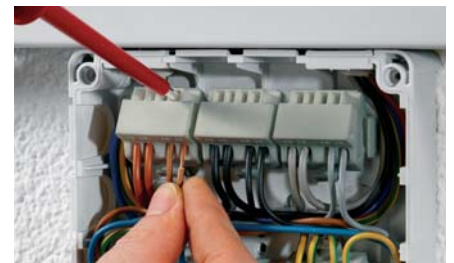
- Unterschiedliche Leiterquerschnitte können in einer Klemme verbunden werden.



- Viel Platz für die Verdrahtung: Leiterführung sowohl unter den Tragschienen als auch zwischen den Klemmen möglich.



- Unterschiedliche Leiterarten (massive (r) und flexible (f) Leiter) werden in einer Klemme verbunden.



- Leiter können **bei eingebauter** Klemme direkt angeschlossen und gelöst werden.

Klemmen 6 bis 16 mm²



Ihr Nutzen

mit der FIXCONNECT®-Steckklemmentechnik von HENSEL:

- Leiter können bei eingebauter Klemme direkt angeschlossen und gelöst werden.
- Einfach, schnell und sicher.
- Viel Platz zum Anschließen der Leiter!
- Vermeiden von Schraubarbeit, Arbeitszeit gespart!

Innovative FIXCONNECT®- Steckklemmentechnik in HENSEL-Kabelabzweigkästen:

■ **Kabel von vorne einlegbar**

- Schutzart: IP 54
- Werkstoff Thermoplast
- Farbton grau, RAL 7035



DPC 9225 1,5-4 mm², Cu, 3~ **neu**
5-polig,
4 x 1 x 1,5-4 mm² sol/f,
beigefügte Leitungseinführung 4 DPS 02
(Dichtbereich Ø 10-13,5 mm)
lieferbar ab 3. Quartal 2006

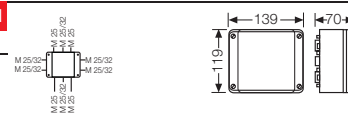


■ **Kabeleinführung über metrische Vorprägungen**

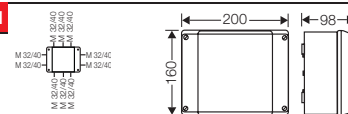
- Schutzart: IP 55 (ESM)
- Schutzart: IP 65 (siehe Register LES Hauptkatalog)
- Werkstoff Thermoplast
- Farbton grau, RAL 7035



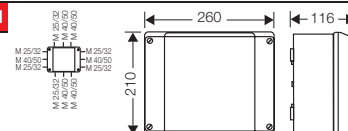
KC 9045 1,5-4 mm², Cu, 3~ **neu**
5-polig,
4 x 1 x 1,5-4 mm² sol/f,
beigefügte Leitungseinführung 4 ESM 25
(Dichtbereich Ø 9-17 mm)
lieferbar ab 3. Quartal 2006



KC 9255 2,5-10 mm², Cu, 3~ **neu**
5-polig,
4 x 1 x 2,5-10 mm² r/f,
beigefügte Leitungseinführung 3 ESM 32
(Dichtbereich Ø 9-23 mm)
lieferbar ab 3. Quartal 2006



KC 9355 2,5-16 mm², Cu, 3~ **neu**
5-polig,
4 x 1 x 2,5-16 mm² r/f,
beigefügte Leitungseinführung 3 ESM 40
(Dichtbereich Ø 17-30 mm)
lieferbar ab 3. Quartal 2006



Lieferung nur über den Elektro-Fachgroßhandel!

Fordern Sie mit beiliegendem Antwortfax - kostenlos für Sie - an:

- die aktuelle Miniliste mit Preisen, Stand: 4/2006, im handlichen Kleinformat
- den neuen Hauptkatalog 2006 mit Preisliste und digitalem Katalog auf CD-ROM: mehr als 400 Seiten aktuelle technische Information!



DK-Kabelabzweigkästen
1,5 bis 240 mm², IP 54-65



KV-Kleinverteiler
3 bis 54 Teileinheiten,
IP 54-65



Mi-Verteiler
bis 630 A, IP 54-65



MC-Verteiler MODITEC®
bis 630 A, IP 55



Leitungseinführungssysteme



MODULBUS KNX/EIB
Modulares KNX/EIB-
Gerätesystem



KT-Kabelträger
für große Stützabstände



**Typgeprüfte
Niederspannungs-
Schaltanlagen**
bis 7300 A, IP 30-65

Telefax Vertrieb: 0 27 23/6 72 61
E-Mail: elektrotipp@hensel-electric.de
www.hensel-electric.de

Altenhundern · Gustav-Hensel-Str. 6
D-57368 Lennestadt
Telefon: 0 27 23/6 09-0 · Telefax: 0 27 23/6 00 52

Gustav Hensel GmbH & Co. KG
Elektroinstallations- und Verteilungssysteme
Redaktion Elektro-Tipp