

RENDSZERENGEDÉLY

A GYÁRTÓ / FORGALMAZÓ ÉS A TERMÉK AZONOSÍTÁSA		
1.	Gyártó	Gustav Hensel GmbH & Co. KG Gustav-Hensel-Straße 6 Lennestadt
2.	Forgalmazó	Hensel Hungária Villamossági Kft. 1224 Budapest, Dűlő u.37-41.
3.	Termékcsoport	Direkt TCS5 (2-nél több mérés)
4.	Termék megnevezés	Méretlen oldali kismegszakító szekrény, M63A és V63A kismegszakító részére
5.	Típus (-család)	Mi 1212-U

Nyilatkozuk, hogy fenti termék az e dokumentum elválaszthatatlan részét képező, a **Hensel Rendszerengedélyezési dokumentáció: Hensel Műszaki dokumentáció V04 (Kiadva: 2021.03.27.)** Általános Szerelési és Telepítési utasítás a fogyasztásmérőhelyek kialakításához alkalmazott Hensel Mi és HB típusú szekrényekhez és tokozatokhoz V04 (kiadva 2021.03.25.) mellékletekben foglalt feltételek mellett áramhálózati felhasználásra műszakilag

ALKALMAS

6.	Rendszerengedély azonosító	HEN21.a019(Mi1212-U)
7.	Kiadás alapja	MS-09-12-v08 Fogyasztásmérőhely tokozatok, szekrények direkt, azaz közvetlen csatlakozású méréssel rendelkező felhasználók részére
8.	Érvényesség kezdete	2021.04.01.
9.	Érvényesség lejárt	Visszavonásig
10.	Területi érvényesség	ELMŰ Hálózati Kft.; ÉMÁSZ Hálózati Kft.; E.ON Dél-dunántúli Áramhálózati Zrt.; E.ON Észak-dunántúli Áramhálózati Zrt.; E.ON Tiszántúli Áramhálózati Zrt.;

A termék műszaki tartalmát érintő bármilyen változásról a Gyártó / Forgalmazó köteles tájékoztatni a Rendszerengedélyt kiadó szervezeteket! Minősített esetben (megváltozott műszaki tartalom, minőségi probléma) a rendszerengedély visszavonható. A rendszerengedélyes termék eleget tesz a 18/2017. (XII. 21.) MEKH rendelet alapján, az MSZ 447:2019 szabvány 311.4 pont kizárólagos őrizet biztosítása érdekében elvárt követelményének, alkalmas az engedélyesi funkcionális szempontok kielégítésére. A műszaki felelősség a gyártóé.

ELMŰ Hálózati Kft. ÉMÁSZ Hálózati Kft.	Simon Krisztián Méréstechnikai és mérőellenőrzési osztályvezető	
	Kóczyán István Méréstechnikai csoportvezető	
E.ON Dél-dunántúli Áramhálózati Zrt. E.ON Észak-dunántúli Áramhálózati Zrt. E.ON Tiszántúli Áramhálózati Zrt.	Décseiné Giczi Katalin Áramhálózati vezető	
	Kovács Attila Zoltán Méréstechnológiai szakreferens	
MEE VET	Kovács László MEE VET elnök	

ELMŰ Hálózati Kft.; ÉMÁSZ Hálózati Kft. E.ON Dél-dunántúli Áramhálózati Zrt.; E.ON Észak-dunántúli Áramhálózati Zrt.; E.ON Tiszántúli Áramhálózati Zrt.;	MEE VET	HEN21.a019(Mi1212-U) számú RENDSZERENGEDÉLY CÍMOLDAL
Kiadás: 2021.04.01.	Melléklet: 2 db	Oldalszám: 1 / 4

A rendszerengedélyes termék műszaki adatlapja:

11.	Termékcsoport	Direkt TCS5 (2-nél több mérés)
12.	Típus	Modul elem
13.	Modularitás	Rendszerengedélyes modul elemek opció nélkül
14.	Árszabás 1 és max. áramerőssége (Mindennapszaki)	-
15.	Árszabás 2 és max. áramerőssége (Vezérelt)	-
16.	Árszabás 3 és max. áramerőssége (H vagy Geo tarifa)	-
17.	Árszabás 4 és max. áramerőssége (Autótöltő)	-
18.	Árszabás 5 és max. áramerőssége (Inverter)	-
19.	Felhasználási helyek száma:	-
20.	Alkalmazás	Beltéri (B), Kültéri (K)
21.	Csatlakozás módja	-
22.	Elhelyezés	Felületre szerelt (F)
23.	Védővezető rendszere méretlen, mért	TN-C/TN-S
24.	Érintésvédelmi osztály	II. osztály, kettős szigetelés
25.	Fogadott méretlen vezeték keresztmetszete	-
26.	Elmenő mért vezeték keresztmetszete	-
27.	Opcionális elemek a méretlen részben	Nincs
28.	Opcionális elemek a mért részben	Nincs
29.	Méret	Magasság 300 mm x Szélesség 300 mm x Mélység 170 mm
30.	Névleges feszültség	3 x 230 V / 400 V
31.	Névleges frekvencia	50 Hz
32.	Zárlati szilárdság (I _{cw} , I _{pk} , I _{cc})	< 6 kA (I _{cw} = 15 kA/1s; I _{pk} = 30 kA)
33.	Lökőfeszültség állóság	6 kV
34.	Környezeti hőmérséklet	min -25 °C / max +40 °C, legnagyobb napi átlaghőmérséklet 35 °C
35.	Légnedvességi feltételek	Relatív páratartalom átmenetileg 100% is lehet +25 °C legnagyobb hőmérséklet mellett
36.	UV állóság	UV-álló
37.	IP védettség	IP 65
38.	Ütésállóság	IK 08
39.	Szekrény anyaga	Tokozat: Üvegszálörlemény erősítésű polikarbonát (PC-GF) Takarólemez: PVC MZ, GRP
40.	Korrózióállóság (fém szekrények esetén)	-


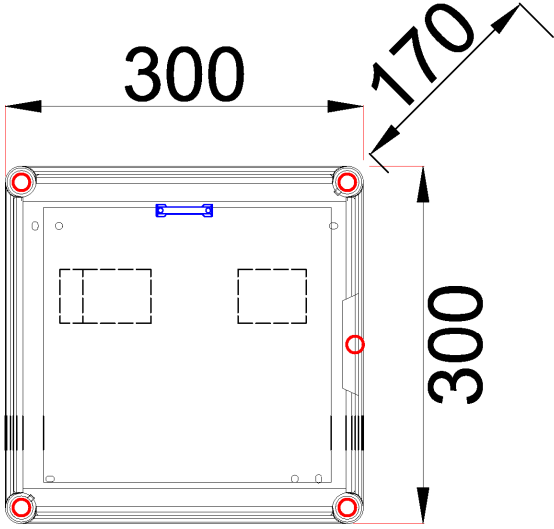
Megjegyzések:


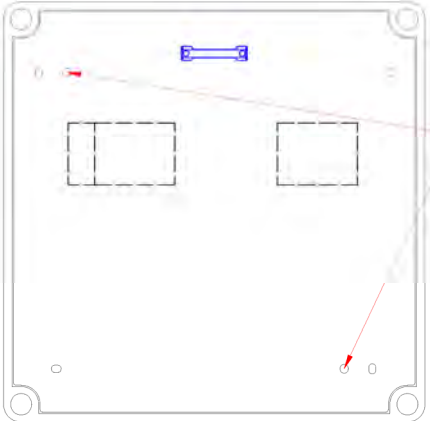
- A kialakítás mind PVC, mind GRP takarólemezrel, fém és műanyag emelőlábbal kereskedelmi forgalomba kerülhet.
- Kizárólagos őrizet: A rendszerengedélyes termék a 18/2017. (XII. 21.) MEKH rendelet alapján, az MSZ 447:2019 szabvány 311.4 pont kizárólagos őrizet követelményét biztosítja, ez a második ábrán jelölt pontokon lezárósodrony és lakat alkalmazásával kivitelezhető. A zárópecsétekhez való roncsolásmentes hozzáférés csak a felhasználó tevékeny közreműködése által biztosítható. A lakat nem tartozék.

Kiegészítések:

ELMŰ Hálózati Kft.; ÉMÁSZ Hálózati Kft. E.ON Dél-dunántúli Áramhálózati Zrt.; E.ON Észak-dunántúli Áramhálózati Zrt.; E.ON Tiszántúli Áramhálózati Zrt.;	MEE VET	HEN21.a019(Mi1212-U) számú RENDSZERENGEDÉLY CÍMOLDAL
Kiadás: 2021.04.01.	Melléklet: 2 db	Oldalszám: 2 / 4

Rajzok, fényképek:

FÉNYKÉP (kizárólag jó minőségű):	KÖRVONALRAJZ (méretezett):
	 <p>○ Kizárólagos őrizetbevonás lehetőségének biztosítása</p>

JÓ MINŐSÉGŰ FÉNYKÉP A BELSŐ TÉRRÉSZRŐL (mérő, vezérlő, sorozatkapocs, kismegszakító felszerelhetősége):	ELRENDEZÉSI RAJZ PLOMBÁLÁSI HELYEKKEL (kizárólag jó minőségű):	
	 <p>Plombálás</p>	
	Plombálási helyek száma [db]	2

ELMŰ Hálózati Kft.; ÉMÁSZ Hálózati Kft. E.ON Dél-dunántúli Áramhálózati Zrt.; E.ON Észak-dunántúli Áramhálózati Zrt.; E.ON Tiszántúli Áramhálózati Zrt.;	MEE VET	HEN21.a019(Mi1212-U) számú RENDSZERENGEDÉLY CÍMOLDAL
Kiadás: 2021.04.01.	Melléklet: 2 db	Oldalszám: 3 / 4

ANYAGLISTA: (Részletes anyaglista tételes megadása típusjellel, szükség esetén megjegyzéssel ellátva)

Megnevezés	db	Típusjel	Megjegyzés
300 x 300 mm-es szekrény, nyitható átlátszó fedéllel	1	Mi 70220	Kizárólagos őrizetbe-vonásra előkészítve
Érintésvédelmi takarólemez, 300 x 300 mm-es szekrényhez	1	HB EP 2K-U	Kikönnnyítésekkel a 3x80A + 3x63A kismegszakító részére
Kalapsín, rögzítő csavarokkal	1	Mi TS 30	
Emelőláb, rögzítő csavarokkal	2	Mi DS 25	
Emelőláb, rögzítő csavarokkal	4	Mi DS 90, Mi DSM 90	
Kiemelő fogantyú	1	BSA GRIFF	
Plombálható csavar ellendarabbal	2	HB PK	M4x12

OPCIONÁLIS ELEMÉK:

Megnevezés	db	Típusjel	Megjegyzés
-			

Megjegyzések:

- A modul önállóan nem alkalmazható.
- A fogyasztásmérő szekrény kizárólag a fenti **OPCIONÁLIS ELEMÉK** listában szereplőkkel egészíthetők ki.
- További információk a Rendszerengedélyezési Dokumentációban találhatóak.
- A mérőhely funkcionális egységeit a telepítés során az előírt tájékoztató feliratokkal el kell látni.

ELMŰ Hálózati Kft.; ÉMÁSZ Hálózati Kft. E.ON Dél-dunántúli Áramhálózati Zrt.; E.ON Észak-dunántúli Áramhálózati Zrt.; E.ON Tiszántúli Áramhálózati Zrt.;	MEE VET	HEN21.a019(Mi1212-U) számú RENDSZERENGEDÉLY CÍMOLDAL
Kiadás: 2021.04.01.	Melléklet: 2 db	Oldalszám: 4 / 4